



Nachweise

	VKF-Nr.		
EI 60	23331	RF1	2x 20 mm
EI 90	17415	RF1	2x 20 mm

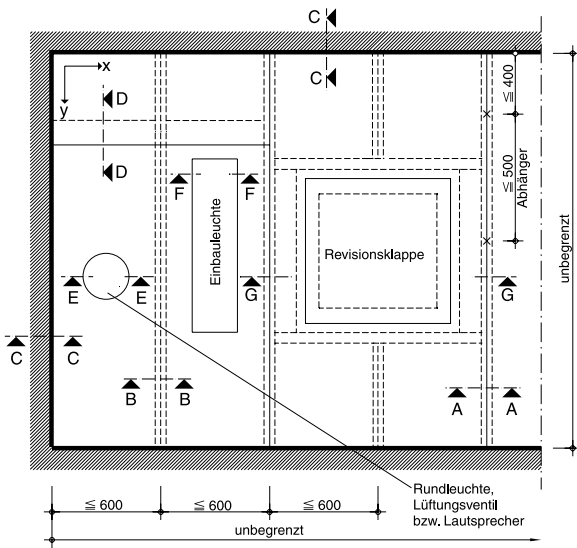
Vorteile auf einen Blick

- geringe Aufbauhöhe
- Einbauleuchten bzw. Lautsprecher, Revisionsöffnungen
- baugleich bei Brand von unten oder von oben

Allgemeine Hinweise

Die Konstruktion 120.50 wird aus speziell für die Schweiz gefertigten PROMAXON®-Typ A-Platten erstellt.

Zur Belüftung des Deckenhohlraums sind Lüftungsventile einzusetzen.



Deckenuntersicht

Die Abmessungen der Unterdecke sind in beiden Richtungen unbegrenzt. Der Abstand der C-Deckenprofile beträgt ≤ 600 mm, der Abstand der Abhänger ≤ 600 mm in x-Richtung und ≤ 500 mm in y-Richtung (bzw. ≤ 400 mm von der Wand). Beim Einbau von Revisionsklappen sind zusätzliche Abhänger anzuordnen.

Detail A - Abhängung

Die Befestigung der Abhänger an der Massivdecke erfolgt bei Brandbeanspruchung von unten mit zugelassenen Dübeln, bei Brandbeanspruchung von oben mit zugelassenen Metalldübeln $\geq M8$ (doppelte Einbautiefe, mindestens 60 mm, max. 500 N/Dübel) oder mit nachgewiesenen Brandschutzdübeln.

Die PROMAXON®-Brandschutzbauplatten werden mit Promat®-Schnellbauschrauben direkt in die C-Deckenprofilen befestigt. Die Plattenstöße der ersten Lage sind grundsätzlich unter den C-Deckenprofilen anzuordnen.

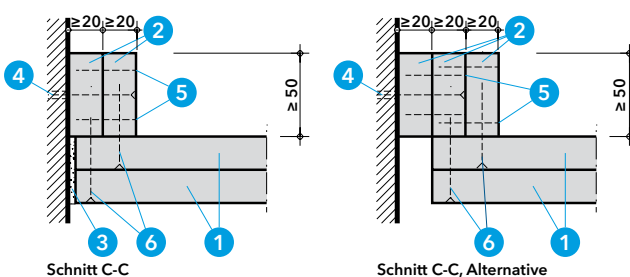
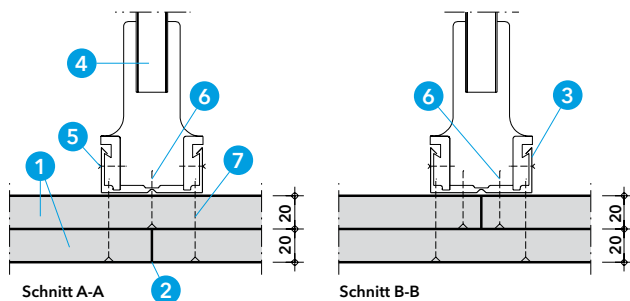
Die Plattenstöße der untersten Lage sind mit Promat®-Fertigspachtelmasse zu verspachteln. Zur Armierung sind handelsübliche Gewebestreifen einzulegen.

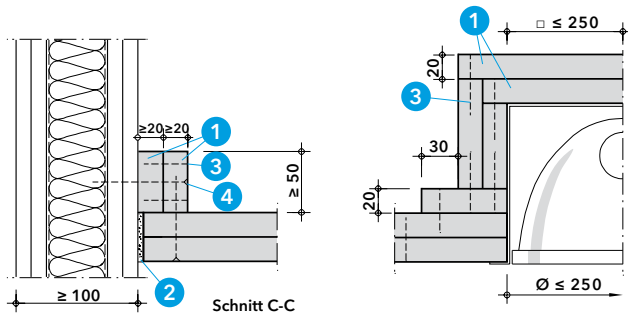
- 1 PROMAXON®-Typ A Brandschutzplatte, $d \geq 20$ mm
- 2 Promat®-Fertigspachtelmasse bzw. Promat®-Spachtelmasse
- 3 C-Deckenprofil CD 60 x 27 x 0.6 nach DIN 18 182-1
- 4 Abhänger bestehend aus:
Ankerhänger, Noniusabhänger bzw. Schlitzbandeisen,
Auslastung ≤ 6 N/mm² bei Brandbeanspruchung von oben
- 5 Schnellbauschraube 4.0 x 25 mm,
nur bei Brandbeanspruchung von oben, 2 Stück pro Abhänger
- 6 Promat®-Schraube 4624, 3.5 x 35 für CD-Profil, Abstand ≈ 200 mm
- 7 Promat®-Schraube 4624, 3.5 x 55 für CD-Profil, Abstand ≈ 200 mm

Detail B - Wandanschluss: Massivwand

Der Wandanschluss erfolgt (stirn- und längsseitig). Alternativ ist die Ausbildung einer Schattenfuge möglich. Aus konstruktiven Gründen kann auch zunächst ein Stahlblechwinkel 40/40 x 0,7 bzw. 40/60 x 0,7 an die Massivwand angedübelt werden, der dann von den Streifen abzudecken ist.

- 1 PROMAXON®-Typ A Brandschutzplatte, $d \geq 20$ mm
- 2 PROMAXON®-Typ A Plattenstreifen, $d \geq 20$ mm
- 3 Promat®-Fertigspachtelmasse bzw. Promat®-Spachtelmasse
- 4 Kunststoffdübel mit Schraube, Abstand ≤ 500 mm
- 5 Stahldrahtklammer $l = 38$ mm, Abstand ≈ 100 mm,
alternativ Schraube 4622, 3.5 x 35, Abstand ≈ 200 mm
- 6 Stahldrahtklammer $l = 50$ mm, Abstand ≈ 100 mm,
alternativ Schraube 4622, 3.5 x 55, Abstand ≈ 200 mm





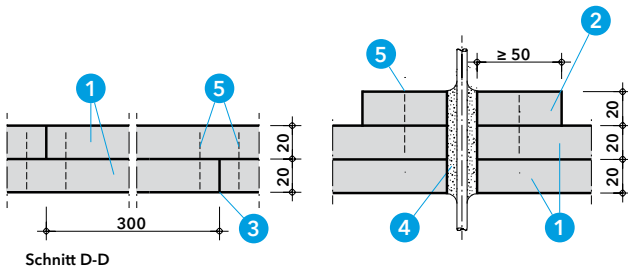
Detail C - Wandanschluss: Leichte Trennwände und Rundleuchte

Die Befestigung der Streifen erfolgt grundsätzlich mit Schrauben in die Metallständer und gegebenenfalls zusätzlich mit Hohlräumdübeln in der Wandfläche.

Schattenfugen werden entsprechend ausgeführt. Alternativ ist eine Ausführung mit Stahlblechwinkeln möglich (auf Anfrage).

Rundleuchten bzw. Einbaulautsprecher etc., sind wie dargestellt auszuführen und an der Unterdecke zu befestigen. Der Durchmesser des Deckenausschnitts beträgt ≤ 250 mm.

- 1 PROMAXON®-Typ A Plattenstreifen, $d \ge 20$ mm
- 2 Promat®-Fertigspachtelmasse bzw. Promat®-Spachtelmasse
- 3 Stahldrahtklammer $l = 38$ mm, Abstand ≈ 100 mm, alternativ Schraube 4622, $3,5 \times 35$, Abstand ≈ 200 mm
- 4 Promat®-Schraube 4624, $4,2 \times 75$, Abstand ≈ 625 mm

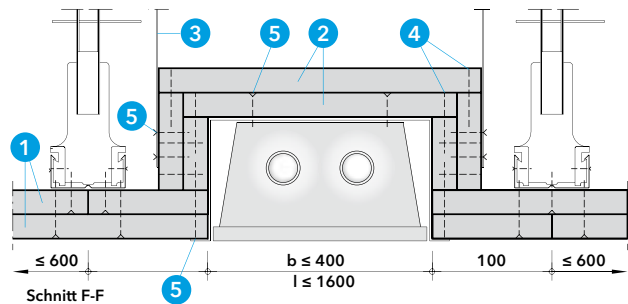


Detail D - Plattenstoss und Kabeldurchführung

Die Längs- und Querstösse der zweiten Plattenlage werden um mindestens 300 mm versetzt zu den Stössen der ersten Lage angeordnet. Beide Plattenlagen werden an den Stössen verklammert oder verschraubt.

Kabeldurchführungen werden elastisch verschlossen. Oberhalb der Unterdecke ist eine Aufdoppelung aus Streifen anzuordnen. Kabelausgänge aus den Lampenkästen sind entsprechend auszuführen.

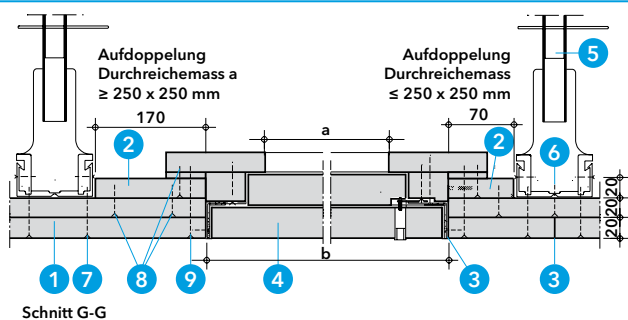
- 1 PROMAXON®-Typ A Brandschutzplatte, $d \ge 20$ mm
- 2 PROMAXON®-Typ A Plattenstreifen, $d \ge 20$ mm
- 3 Promat®-Fertigspachtelmasse bzw. Promat®-Spachtelmasse
- 4 PROMASEAL®-Mastic-Brandschutzkitt
- 5 Stahldrahtklammer $l = 38$ mm, Abstand ≈ 100 mm, alternativ Schraube 4622, $3,5 \times 35$, Abstand ≈ 200 mm



Detail E - Einbauleuchte

In die Unterdecke können auf Anfrage Einbauleuchten bis zu einer maximalen Grösse von 1600 mm \times 400 mm integriert werden. Bei Deckenausschnitten $> 0,20$ m² ist der Lampenkasten aus Plattenstreifen mit Schlitzbandeisen abzuhängen, Abstand ≤ 500 mm.

- 1 PROMAXON®-Typ A Brandschutzplatte, $d \ge 20$ mm
- 2 PROMAXON®-Typ A Plattenstreifen, $d \ge 20$ mm
- 3 Abhänger bestehend aus: Ankerhänger, Noniusabhänger bzw. Schlitzbandeisen, Auslastung ≤ 6 N/mm² bei Brandbeanspruchung von oben
- 4 Stahldrahtklammer $l = 50$ mm, Abstand ≈ 100 mm, alternativ Schraube 4622, $3,5 \times 55$, Abstand ≈ 200 mm
- 5 Stahldrahtklammern bzw. Schnellbauschrauben



Detail F - Revisionsöffnung

Bei Brandlast von oben, können auf Anfrage Promat®-Revisionsklappen Universal, Typ C eingebaut werden. Rings um den Ausschnitt sind oberseitig Plattenstreifen anzubringen. Für den flächenbündigen Einbau braucht es 28 mm Aufdoppelung, zusätzliche Plattenstreifen erhalten Sie gemäss Einbauanleitung der Promat®-Revisionsklappe.

Die Abstände der Deckenprofile sind einzuhalten, ggf. sind zusätzliche Profile und Abhänger (Auswechselungen) anzuordnen.

- 1 PROMAXON®-Typ A Brandschutzplatte, $d \ge 20$ mm
- 2 PROMAXON®-Typ A Plattenstreifen, $d \ge 20$ mm
- 3 Promat®-Fertigspachtelmasse bzw. Promat®-Spachtelmasse
- 4 Promat®-Revisionsklappe EI 90, Typ C, gem. Tabelle
- 5 Abhänger: Ankerhänger, Noniusabhänger bzw. Schlitzbandeisen, Auslastung ≤ 6 N/mm² bei Brandbeanspruchung von oben
- 6 Promat®-Schraube 4624, $3,5 \times 35$ für CD-Profil, Abstand ≈ 200 mm
- 7 Promat®-Schraube 4624, $3,5 \times 55$ für CD-Profil, Abstand ≈ 200 mm
- 8 Stahldrahtklammer $l = 38$ mm, Abstand ≈ 100 mm, alternativ Promat®-Schraube 4622, $3,5 \times 35$, Abstand ≈ 200 mm
- 9 Promat®-Schraube 4623, $4,2 \times 75$, Abstand ≈ 200 mm

Promat®-Revisionsklappe Abmessungen

Typ C Durchreichmass a	Rahmenaussen- mass b	Aufdoppelung PROMAXON® Typ A, b x d
250 x 250 mm	400 x 400 mm	70 x 18 mm
350 x 350 mm	500 x 500 mm	170 x 18 mm
450 x 450 mm	600 x 600 mm	170 x 18 mm
550 x 550 mm	700 x 700 mm	170 x 18 mm
650 x 650 mm	800 x 800 mm	170 x 18 mm

Alternativ können bauseits Revisionsöffnungen als verschraubte Deckel erstellt werden. Details erhalten Sie auf Anfrage.