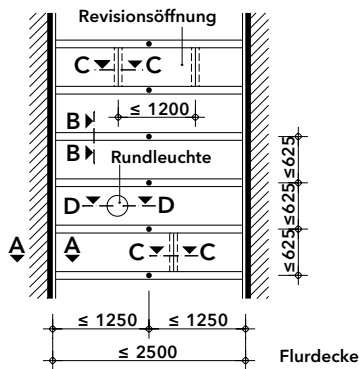


demontierbar



### Nachweise

VKF-Nr.			
EI 30	24254	RF1	1x 20 mm

### Vorteile auf einen Blick

- Sichtseite mit glatter Oberfläche, alternativ mit Akustikplatte
- Revisionsöffnungen, Rundleuchte
- baugleich bei Brand von unten oder von oben

### Allgemeine Hinweise

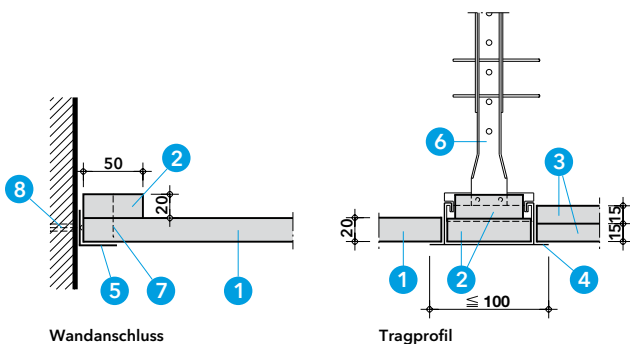
Die Konstruktion 120.65 wird aus speziell für die Schweiz gefertigten PROMAXON®-Typ A-Platten erstellt.

Diese Unterdecke bietet vielseitige Gestaltungsmöglichkeiten.

Einlegeplatten mit bauseitiger Lackierung dürfen bis Breite 598 mm produziert werden. Einlegeplatte mit Mineralfaserdekor dürfen bis Breite 394 mm produziert werden.

### Deckenuntersicht

Die Unterdecke kann als Flurdecke eingesetzt werden. Die Noniusabhängiger werden in Abständen  $\leq 1250$  mm von der Wand bzw. untereinander angeordnet. Die Befestigung der Rohdecke erfolgt mit zugelassenen Dübeln. Der Achsabstand der Profile beträgt  $\leq 625$  mm.

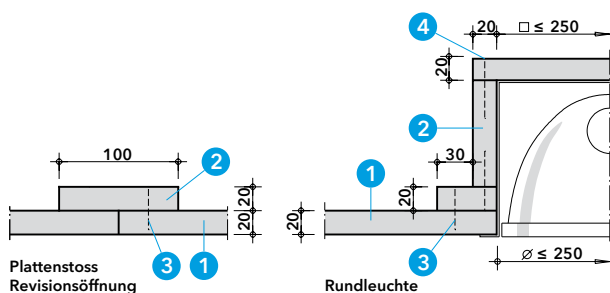


### Detail A - Wandanschluss und Tragprofil

Der Wandanschluss erfolgt (stirn- und längsseitig). An allen Wandanschlüssen wird der 50 mm breite Streifen mit der Einlegeplatte verklammert. Die Unterdecke kann auch an leichte Trennwände angeschlossen werden. (Details auf Anfrage)

In die Bandrasterprofile werden PROMAXON®-Streifen entsprechender Breite eingeschoben. Verbleibende Zwickel werden mit Promat® Spachtelmasse ausgefüllt. Als Einlegeplatten sind PROMAXON®-Platten oder bei erhöhten Schallschutzanforderungen mit Akustikplatten verklebte PROMAXON®-Brandschutzplatten zu verwenden.

- 1 PROMAXON®-Typ A Brandschutzplatte,  $d \geq 20$  mm
- 2 PROMAXON®-Typ A Plattenstreifen,  $d \geq 20$  mm
- 3 PROMAXON®-Typ A, Brandschutzplatte,  $d \geq 15$  mm, verklebt mit Akustikplatte, mind. A2,  $d \geq 15$  mm
- 4 Bandraster-Trageprofil,  $b = 50, 75$  oder  $100$  mm
- 5 Wandwinkel (Stahl) 30/30/  $\geq 1.0$  mm
- 6 Noniusabhängiger
- 7 Stahldrahtklammer  $l = 38$  mm, Abstand  $\approx 250$  mm oder Spanplattenschraube  $3.5 \times 35$  mm, Abstand  $\approx 300$  mm
- 8 Kunststoffdübel  $l 8 \times 60$  mit Schraube, Abstand  $\approx 500$  mm



### Detail B - Plattenstoss, Revisionsöffnung und Rundleuchte

Bei Raumecken werden die Einlegeplatten stumpf gestossen. Die Stossfuge ist oberseitig mit einem Streifen abgedeckt. Auf diese Weise werden auch Revisionsöffnungen hergestellt. Rundleuchten sind wie dargestellt auszuführen.

- 1 PROMAXON®-Typ A Brandschutzplatte,  $d \geq 20$  mm
- 2 PROMAXON®-Typ A Plattenstreifen,  $d \geq 20$  mm
- 3 Stahldrahtklammer  $l = 38$  mm, Abstand  $\approx 250$  mm oder Spanplattenschraube  $3.5 \times 35$  mm, Abstand  $\approx 300$  mm
- 4 Stahldrahtklammer  $l = 50$  mm, Abstand  $\approx 200$  mm oder Spanplattenschraube  $4.0 \times 50$  mm, Abstand  $\approx 250$  mm