

Vor allem bei Sanierungen sind oft Holztragglieder anzutreffen, deren vorhandener Querschnitt allein nicht für einen notwendigen Feuerwiderstand ausreicht. Mit Bekleidungen aus PROMAXON®-Brandschutzbauplatten, Typ A können Stützen für die Feuerwiderstandsklassen R 60, R 90 und R 120 ertüchtigt werden.

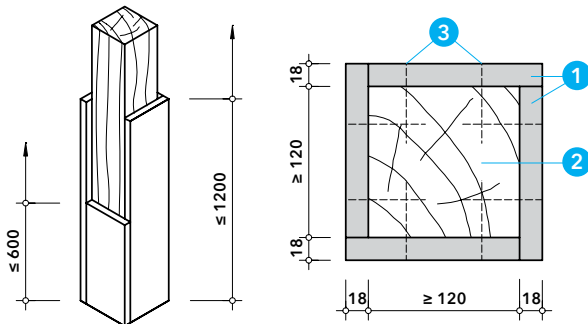
Nachweise

	VKF-Nr.	
R 60	31258	1x 18 mm
R 90	31262	2x 18 mm
R 120	31261	2x 18 mm
ABP P-3928/4649 MPA BS, nach Absprache mit der Feuerwehr		

Vorteile auf einen Blick

- einfache und schnelle Montage
- hohe Stabilität
- glatte Oberfläche

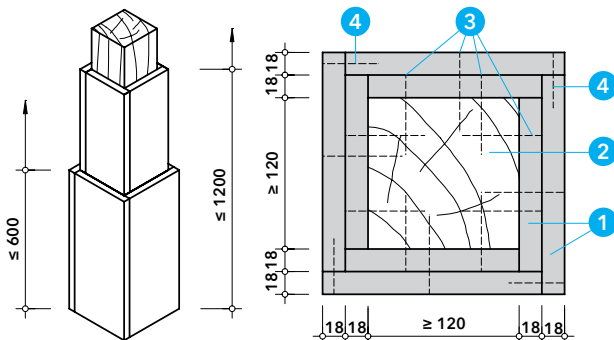
Die geprüften Bekleidungsstärken ermöglichen den Schutz von Holzstützen mit sehr geringen Querschnitten. Da die Platten ohne Abstand und direkt in der Stütze befestigt werden können, bleibt in diesen Fällen der ursprünglich schlanke Charakter der Gesamtkonstruktion trotzdem erhalten.



Holztragwerk R60

Die Bekleidung wird direkt mit Klammern bzw. Schrauben in das Holztragwerk befestigt. Die waagerechten Stöße werden um 600 mm in der Höhe versetzt angeordnet.

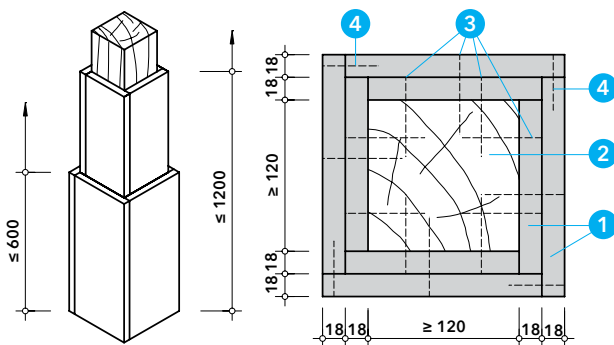
- 1 PROMAXON®-Typ A $d \geq 18 \text{ mm}$
- 2 Holztragwerk $\geq 120/120 \text{ mm}$
- 3 Stahldrahtklammer $l \geq 63 \text{ mm}$, Abstand $\approx 250 \text{ mm}$, alternativ Schnellbauschraube $l \geq 60 \text{ mm}$



Holztragwerk R90

Die Bekleidung wird direkt mit Klammern bzw. Schrauben in das Holztragwerk befestigt. Die waagerechten Stöße werden um 600 mm in der Höhe versetzt angeordnet.

- 1 PROMAXON®-Typ A $d \geq 18 \text{ mm}$
- 2 Holztragwerk $\geq 120/120 \text{ mm}$
- 3 Stahldrahtklammer $l \geq 63 \text{ mm}$, Abstand $\approx 250 \text{ mm}$, alternativ Schraube $\geq 4.0 \times 60 \text{ mm}$
- 4 Stahldrahtklammer $l \geq 44 \text{ mm}$, Abstand $\approx 250 \text{ mm}$, alternativ Schnellbauschraube $l \geq 45 \text{ mm}$



Holztragwerk R120

Die Bekleidung wird direkt mit Klammern bzw. Schrauben in das Holztragwerk befestigt. Die waagerechten Stöße werden um 600 mm in der Höhe versetzt angeordnet.

- 1 PROMAXON®-Typ A $d \geq 18 \text{ mm}$
- 2 Holztragwerk $\geq 120/120 \text{ mm}$
- 3 Stahldrahtklammer $l \geq 63 \text{ mm}$, Abstand $\approx 250 \text{ mm}$, alternativ Schraube $\geq 4.0 \times 60 \text{ mm}$
- 4 Stahldrahtklammer $l \geq 44 \text{ mm}$, Abstand $\approx 250 \text{ mm}$, alternativ Schnellbauschraube $l \geq 45 \text{ mm}$