

SAFETY BLOC 120
Brandschutz - System



UNFALLVERHÜTUNG

SAFETY BLOC[®] 120

**ABSICHERN
STATT
ABSTÜRZEN !**

SAFETY BLOC[®] 120
FÜR MEHR SICHERHEIT AM BAU

Filiale SZ
Talstrasse 37
CH-8808 Pfäffikon SZ
+41 55 410 20 30

Filiale ZH
Chriesbaumstrasse 4
CH-8604 Volketswil
+41 44 945 20 30

Filiale TG
Sonnmattstrasse 11a
CH-9532 Rickenbach b. Wil
+41 71 245 20 30

SAFETY BLOC 120

Brandschutz - System



Inhalt

- 1 Safety Bloc 120 - Brandabschottung bis EI 90 3
 - 1.1 Schottabstände und Abmessung 3
 - 1.2 Abstand erste Unterstützung 4
 - 1.3 Abschottungen mit Elektroinstallationen 5
 - 1.4 Abschottungen mit brennbaren Rohren + PS Manschette 6
 - 1.5 Abschottungen mit nicht brennbaren Rohren und Steinwollisolation 7
 - 1.6 Abschottungen mit nicht brennbaren Rohren und Synthesekautschuk Isolierung 8
 - 1.7 Abstandregelung verschiedene Medien 9
- 2 Bauteilverschluss mit Lüftungsleitungen 10
 - 2.1 Lüftung ohne Brandschutzisolation 10
- 3 System Beschreibung 11
 - 3.1 Technische Daten 11
- 4 Genehmigung 11
 - 4.1 VKF Zulassung 11
 - 4.2 Klassifizierung 11
 - 4.3 ETA Zulassungen 11

SAFETY BLOC 120

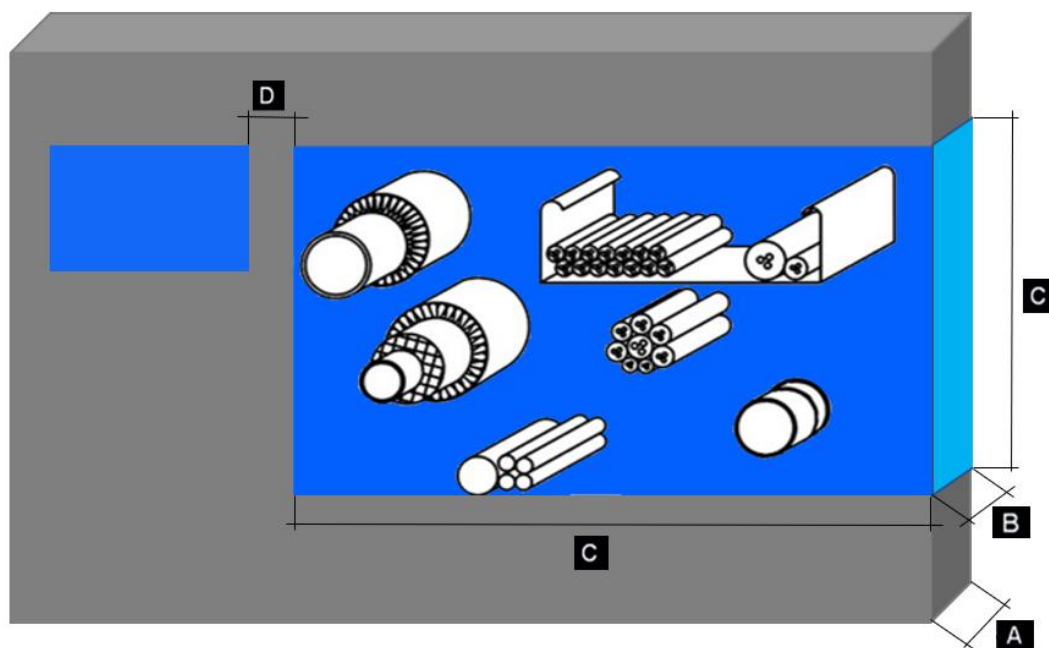
Brandschutz - System



1 Safety Bloc 120 - Brandabschottung bis EI 90

1.1 Schottabstände und Abmessung

Pos.	Bezeichnung	Decke [mm]
A	Bauteilstärke	≥ 200
B	Schottstärke	≥ 180
C	Max. Abmessung der Bauteilöffnung (Breite x Höhe)	1600 x 600
D	Abstand zu anderen Öffnungen oder Einbauten	≥ 50



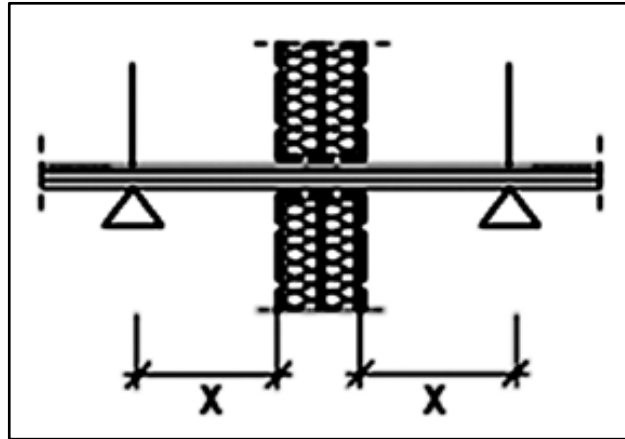
Der gesamte zulässige Querschnitt der Installationen (Außenabmessungen) beträgt ≤ 60 % der Rohbauöffnung!
Die blau eingefärbte Fläche muss immer frei bleiben und min.40% der Rohbauöffnung entsprechen!

SAFETY BLOC 120

Brandschutz - System



1.2 Abstand erste Unterstüztung



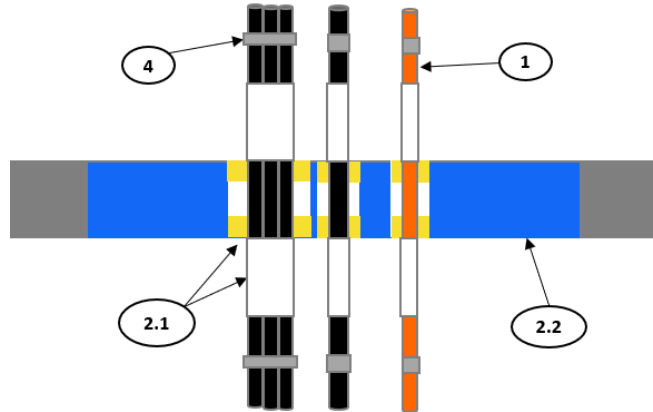
Medium	Decke [mm]
Kabel, Kabelbündel	≤ 200
Elektroinstallationsrohre	≤ 200
Brennbare Rohre	≤ 200
Nicht brennbare Rohre mit Synthese Kautschuk- Isolation	≤ 450
Nicht brennbare Rohre mit Steinwollisolation	≤ 450

SAFETY BLOC 120

Brandschutz - System



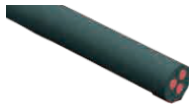
1.3 Abschottungen mit Elektroinstallationen



1 Belegung

Medium

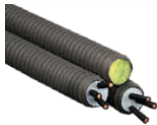
Abmessungen



Einzelkabel: $\varnothing \leq 52.5 \text{ mm}$



Kabelbündel: $\varnothing \leq 100 \text{ mm}$
Mit Einzelkabel: $\varnothing \leq 52.5 \text{ mm}$



Einzel-EIR: $\varnothing \leq 16 \text{ mm}$



Kabeltrassen mit min Brandverhalten A2 nach EN13501-1

2.1 Zusatzmassnahmen (Massnahme je Seite)

- Kabel $\varnothing \leq 70 \text{ mm}$, Kabelbündel $\varnothing \leq 100 \text{ mm}$ und Kabeltrassen beschichten mit Polyack Elastic, Länge min. 150 mm, Stärke min. 1 mm
- Restspaltverschluss mit Polyack Elastic oder KG + Weichschott (2 x 60mm, 150 kg/m³)
- Elektroinstallationsrohre \varnothing bis 50 mm, mit PS Manschette

2.2 Zusatzmassnahme (Massnahme Decken - Unterseite)

- Beschichtung mit Polyack Elastic $D \geq 1 \text{ mm}$

3 Halterungsabstand zur Schottoberfläche

Medium

Wand/Decke [mm]

Kabel, Kabelbündel

≤ 200

Elektroinstallationsrohre

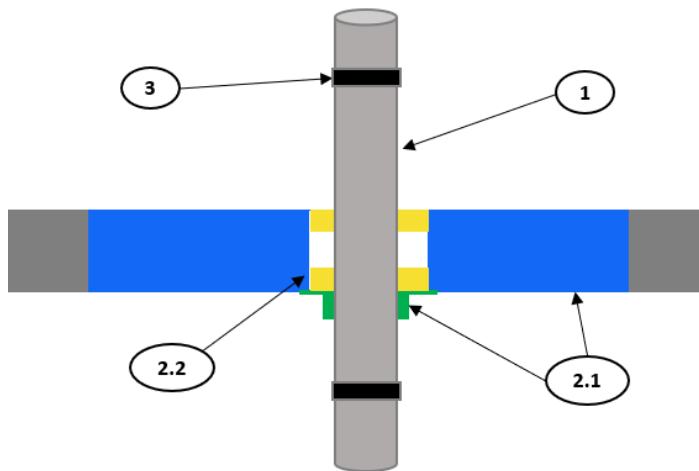
≤ 200

SAFETY BLOC 120

Brandschutz - System



1.4 Abschottungen mit brennbaren Rohren + PS Manschette



1 Belegung

Medium

Abmessungen



Brennbare Rohre: $\varnothing \leq 125 \text{ mm}$

PVC-U / PE-HD / PP-R / PP-Geberit / Pipelife / PEX

2.1 Zusatzmassnahmen (Massnahme je Seite)

- Restspaltverschluss mit Polylack Elastic oder KG + Weichschott (2 x 60mm, 150 kg/m³)

2.2 Zusatzmassnahmen (Massnahme Decken - Unterseite)

- PS Manschette – Brandschutzmanschette
Befestigung mittels Holzbauschrauben 6x90 an jedem Flügel der Manschette
- Beschichtung mit Polylack Elastic $D \geq 1\text{mm}$

3 Halterungsabstand zur Schottoberfläche

Medium

Wand/Decke [mm]

Brennbare Rohre

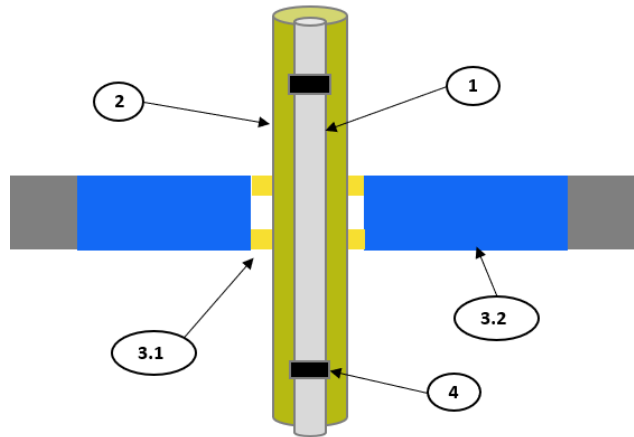
≤ 200

SAFETY BLOC 120

Brandschutz - System



1.5 Abschottungen mit nicht brennbaren Rohren und Steinwollisolation



1 Belegung

Medium

Abmessungen



Kupferrohre mit:
Steinwollrohrschaale: $\varnothing \leq 89 \text{ mm}$



Stahl, Edelstahl und Gussrohre mit:
Steinwollrohrschaale: $\varnothing \leq 133 \text{ mm}$

2 Streckenisolation

Steinwollrohrschaalen Raumgewicht $\geq 80 \text{ kg/m}^3$		
Außen- \varnothing [mm]	Isolierlänge [mm]	Isolierdicke [mm]
0 bis 28.0	≥ 350	≥ 20
28.1 bis 89.9	≥ 400	≥ 30
89 bis 133.0	≥ 400	≥ 30

3.1 Zusatzmassnahmen (Massnahme je Seite)

- Restspaltverschluss mit Polyack Elastic oder KG

3.2 Zusatzmassnahmen (Massnahme Decken - Unterseite)

- Beschichtung mit Polyack Elastic D $\geq 1 \text{ mm}$

4 Halterungsabstand zur Schottoberfläche

Medium

Wand/Decke [mm]

Nicht brennbare Rohre mit Steinwollisolation

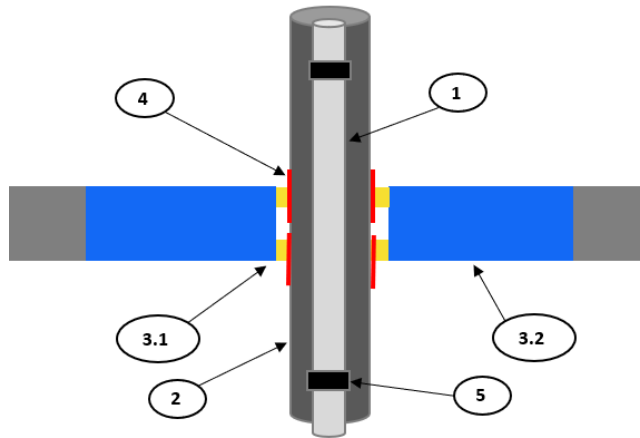
≤ 450

SAFETY BLOC 120

Brandschutz - System



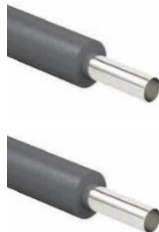
1.6 Abschottungen mit nicht brennbaren Rohren und Synthesekautschuk Isolierung



1 Belegung

Medium

Abmessungen



Kupferrohre mit
Synthesekautschuk: $\varnothing \leq 60$ mm

Stahl, Edelstahl und Gussrohre mit
Synthesekautschuk: $\varnothing \leq 133$ mm

2 Streckenisolation

K-Flex ST oder Armaflex NH		
Außen- \varnothing [mm]	Isolierlänge [mm]	Isolierdicke [mm]
0 bis 133.0	≥ 500	≤ 50

3.1 Zusatzmassnahmen (Massnahme je Seite)

- Restspaltverschluss mit Polylack Elastic oder KG

3.2 Zusatzmassnahmen (Massnahme Decken - Unterseite)

- Beschichtung mit Polylack Elastic $D \geq 1$ mm

4 Brandschutzbandage (Massnahme je Seite)

Bei nicht brennbaren Rohren mit brennbarer Synthesekautschuk-Isolation ist einen Brandschutzwickel PS Bandage zwischen Strecken- und Schutzisolation, bestehend aus min. einer Lage, anzubringen. (bis 13 mm 1 Lage / von 14 – 40 mm 2 Lagen)

5 Halterungsabstand zur Schottoberfläche

Medium

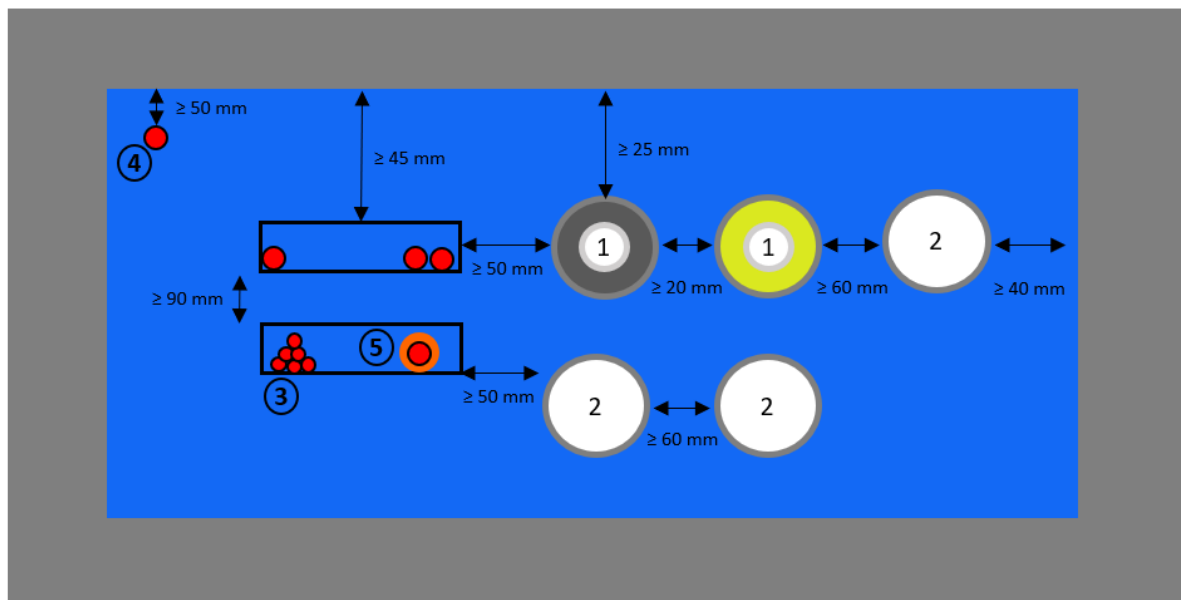
Wand/Decke [mm]

Nicht brennbare Rohre mit Synthesekautschuk -Isolation

≤ 450



1.7 Abstandregelung verschiedene Medien



1. Nicht brennbare Rohre mit Synthetikautschuk oder Mineralwolle gedämmt
2. Brennbare Rohre ungedämmt
3. Kabelbündel max. Ø 100 mm
4. Kabel
5. Elektro-Installationsrohr einzeln geführt

Abstandsregeln:

- zwischen Kabelrinnen und nicht brennbaren Rohren oder Rohrabschlüssen an nicht brennbaren Rohren gilt ein Abstand von ≥ 50 mm (Leitung zu Leitung mit Dämmung).
- zwischen Kabelrinnen und Rohrabschlüssen an brennbaren Rohren gilt ein Abstand von ≥ 50 mm.
- zwischen Dämmung oder Rohrabschlüssen an nicht brennbaren Rohren und Rohrabschlüssen an brennbaren Rohren gilt ein Abstand von ≥ 60 mm.
- zwischen Rohrabschlüssen an brennbaren Rohren gilt ein Abstand von ≥ 60 mm.
- zwischen Dämmung oder Rohrabschlüssen an nicht brennbaren Rohren gilt ein Abstand von ≥ 20 mm.
- zwischen Kabelrinnen gilt ein Abstand von ≥ 90 mm.
- zwischen Kabel und Kante der Abschottung gilt ein Abstand von ≥ 50 mm.
- zwischen Kabelrinnen und Kante der Abschottung gilt ein Abstand von ≥ 45 mm.
- zwischen Dämmung oder Rohrabschlüssen an nicht brennbaren Rohren und Kante der Abschottung gilt ein Abstand von ≥ 25 mm.
- zwischen Rohrabschlüssen an brennbaren Rohren und Kante der Abschottung gilt ein Abstand von ≥ 40 mm

SAFETY BLOC 120

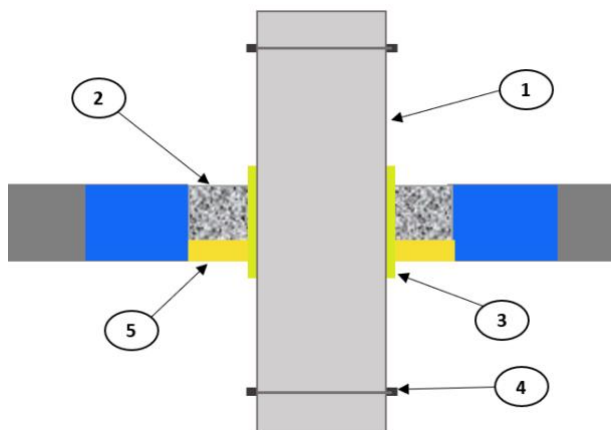
Brandschutz - System



2 Bauteilverschluss mit Lüftungsleitungen

1.8 Lüftung ohne Brandschutzisolation

Bauteilverschluss mit Lüftungsleitungen sind gemäss VKF-Richtlinien 25-15 Lufttechnische Anlagen dicht zu verschliessen.



1 Belegung

Medium

Abmessungen



Lüftungskanal



Lüftungsrohr

2 Verschluss Restöffnung

Brandschutzmörtel Mindeststärke = 180 mm

3 RF1 Dämmung

RF1 Dämmung zum Schutz von Korrodierung und Schallübertragung im Durchbruchbereich und mind. 50 mm überstehend.

4 Halterungsabstand zur Schottoberfläche

Abstand der Halterungen wird vom Kanallieferant und/oder vom Systemhalter des Lüftungsbauer angegeben und muss eingehalten werden.

5 Schalung

Für die Schalung muss eine RF1 Dämmplatte eingesetzt werden. Wenn die Schalung temporär erstellt wird, muss das Material nicht aus RF1 bestehen.

Bei Lüftungsleitungen mit Brandschutzisolation wird der Verschluss immer gemäss Zulassung des Dämmstoffhersteller verschlossen.

SAFETY BLOC 120

Brandschutz - System



3 System Beschreibung

POLYLACK Elastic ist eine ablativ, elastische Einkomponenten-Beschichtung mit speziellem Acrylat-Polymergehalt. Nach der Applikation ist die Beschichtung biegsam, dehnbar und dauerelastisch.

1.9 Technische Daten

Physikalische und chemische Eigenschaften	
Farbe und Erscheinung	weiss, weiche Paste
Brennbarkeit	Klasse E
pH	7,0 – 8,0
Dichte	1,15 – 1,35 g/cm ³
VOC	0,0 g/l
Einsatztemperatur	+5 °C – 40 °C
Trockenschichtdicke / Ausfüllmaße	0,75 mm / 10 mm x 25 mm
Gesamte Trocknungszeit	24 bis 72 h
Lagerung	zwischen + 5 °C und + 35 °C
Verpackungsgröße	Kunststoffeimer 12.5 kg, Kartusche 310 ml

4 Genehmigungen

4.1 VKF Zulassung

VKF Nr. 31539

4.2 Klassifizierung

MA 39 Klassifizierung 2020-0229-02

4.3 ETA Zulassungen

- ETA-06/0190
- ETA-17/0676
- ETA-17/1040
- ETA-18/0171
- ETA-19/0321
- ETA-18/0169